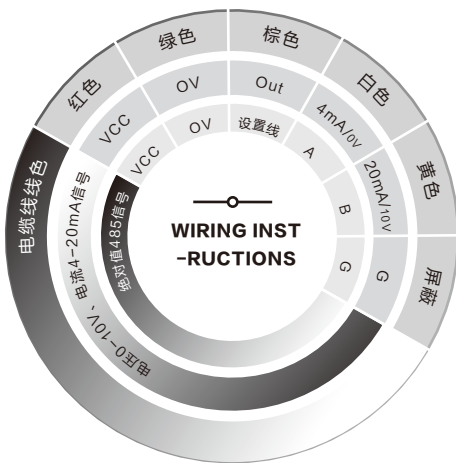


一、技术参数

测量范围：0-5000mm
 供货范围：拉线牵引机构（编码器可自由选配）
 再现性：≤0.3mm
 线性度：≤±2mm
 滞后：≤1.2mm
 重量：800g（拉线牵引机构）
 重量（拉线绳）：1.2g/m
 拉线绳材料：高灵活性的 316 不锈钢拉绳



二、接线说明

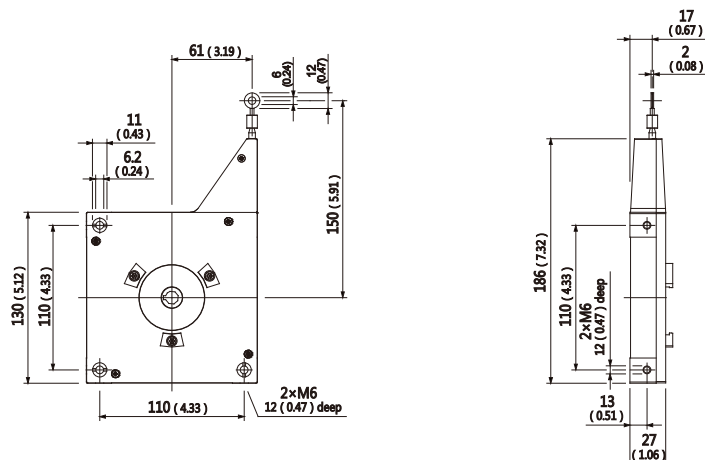


弹簧套材料：锌压铸件
 拉线盒外壳材料：铝合金
 拉线绳每圈长度：385 mm
 拉线绳实际长度：5.2m
 弹簧回弹力：3.3N ... 4.4N
 拉线绳直径：0.5mm
 拉线绳加速度：10 m/s
 分辨率：如需确定系统分辨率，使用如下公式：
 每圈的线缆拉出长度 / 每圈步数 = 拉线 + 编码器组合的分辨率
 工作环境温度：-30 °C ... +70 °C
 拉线盒外壳防护等级：IP64
 拉线盒使用寿命：500万次往复循环（使用寿命取决于负荷类型。影响因素包括：环境条件、安装情况、所使用的测量范围、移动速度以及加速度。）

三、选型指南 HJ130-5000-420mA-D1G1

5000测量行程	<input type="checkbox"/> 5000: 0-5000mm
420mA 输出信号模式	<input type="checkbox"/> 模拟信号：电压型0-5V、0-10V（5线制）；电流信号4-20mA（5线制） <input type="checkbox"/> 数字信号：增量脉冲型 集电极开路NPN, PNP；推挽T；驱动输出L, A 绝对值输出 485；232；422；SSI；CAN
D1工作电压	<input type="checkbox"/> D1: 5V <input type="checkbox"/> D2: 10 ~ 30V
G1电缆线长度	<input type="checkbox"/> G1: 1米电缆线（标配1米，长度可选）

四、安装尺寸图



拉线传感器拉头连接方式



安装注意事项

1. 利用安装支架或底部、侧面2个固定螺丝孔，依现场及机器安装空间设施需要，选择正确的方位直接安装。
2. 安装时，应注意拉线绳出线角度：即尽量使拉线绳的出线口至移动部位过程中要保证垂直，或尽量保持最小角度偏差（容许偏差 $\pm 5^\circ$ ），以确保测量精度即拉线位移传感器的使用寿命。
3. 拉线绳是不锈钢钢丝绳，请勿使其受外力的割伤、磨损、撞击、持续高温烘烤；过量的粉尘、积屑、酸性环境足以破坏。
4. 本公司拉线位移传感器已通过交变盐雾实验并取得报告。实验环境盐溶液浓度：5% NaCl；
酸碱度：pH=6.5~7.2（ $20^\circ\text{C} \pm 2^\circ\text{C}$ ）；盐雾箱温度：35 $^\circ\text{C}$ ；温度：+15 $^\circ\text{C}$ ~35 $^\circ\text{C}$ ；湿度： $\leq 50\%$ ；共计96h。
5. 未安装于机器设备前，请勿用手或其它物体将拉线绳拉出并让其瞬间自由弹回，此举将造成拉线绳断裂，并损坏其内部器件。
6. 测量距离不能超过拉线传感器允许的测量范围。
7. 通电前，请确认接线是否正确（按照说明书或拉线位移传感器上面的接线说明接线）。

售后服务

1. 本公司生产的产品免费质保期为12个月（在用户遵守拉线传感器的储存和正确安装使用的条件下，质保期内因产品质量问题损坏将无偿为用户维修，有下列情况除外）
 - A 因不正确使用或不遵守使用条件而引起的故障；
 - B 自行拆卸或因暴力损坏传感器；
 - C 在极为恶劣环境下应使用IP65防护等级传感器却使用通用型IP54等级传感器而造成的损坏；
2. 故障产品返修到本公司，加急24小时内返回，通常3个工作日可返回。
3. 产品在现场出现安装使用问题时，请拨打售后服务电话18686638869。

华越与您全球同行

HUAYUE INNOVATION, PROFESSIONAL, RIGOROUS AND UNITED