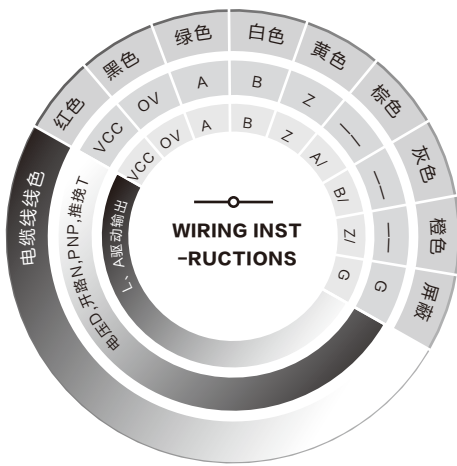


一、技术参数

测量范围：0mm ... 4000mm
 输出信号：电压、集电极开路NPN、PNP、推挽、驱动
 输出脉冲：10 ppr ... 10000ppr
 分辨率：0.25, 0.125, 0.1, 0.05 ...
 线性精度：0.01%FS
 重复精度：0.05%
 工作电压：5V, 8~24V, 10~30V, 12V



二、接线说明

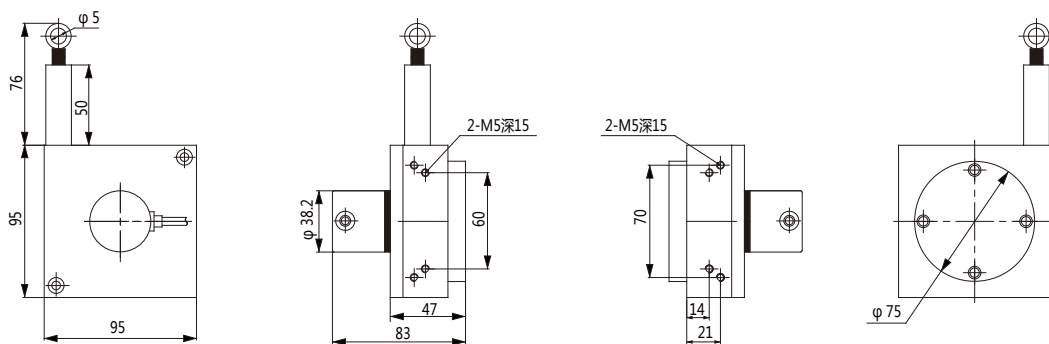


工作温度：-30℃...+90℃
 质量：约0.95kg
 最大往复速度：2000mm/S
 拉线绳每圈长度：250mm
 拉线绳直径：0.7mm
 拉线绳材料：进口涂塑钢丝绳
 弹簧回复力：10N
 拉线盒外壳材料：铝合金表面喷砂氧化
 拉线盒外壳防护等级：IP54
 拉线盒使用寿命：大于200万次往复循环（使用寿命取决于负荷类型，影响因素包括：环境条件、安装情况、所使用的测量范围、移动速度以及加速度）

三、选型指南 HA95S-2500P-4.0ND2-2G2

2500P脉冲数（分辨率）	<input type="checkbox"/> 1000P: 1000BM (0.25) <input type="checkbox"/> 2000P: 2000BM (0.125) <input type="checkbox"/> 2500P: 2500BM(0.1) <input type="checkbox"/> 5000P: 5000BM (0.05)
4.0测量行程	<input type="checkbox"/> 4.0: 0-4000mm
N 输出方式	<input type="checkbox"/> D:电压输出 <input type="checkbox"/> N:开路NPN输出 <input type="checkbox"/> P: PNP输出 <input type="checkbox"/> T:推挽/互补输出 <input type="checkbox"/> L:驱动输出 <input type="checkbox"/> A: 宽压驱动输出
D2工作电压	<input type="checkbox"/> D1: 5V <input type="checkbox"/> D2: 8~24V <input type="checkbox"/> D3: 10~30V <input type="checkbox"/> D4: 12V
2G电缆线长度方向	<input type="checkbox"/> 2G:2米电缆线侧出 <input type="checkbox"/> 2E:2米电缆线后出 <input type="checkbox"/> 电缆线标配2M,长度可选
2连接方式	<input type="checkbox"/> 1: 圆柱型 <input type="checkbox"/> 2: 圆环型 <input type="checkbox"/> 3: 曲别针型 <input type="checkbox"/> 4: 螺纹锁紧型 <input type="checkbox"/> 5: 拉环型

四、安装尺寸图



拉线传感器拉头连接方式



安装注意事项

1. 利用安装支架或底部、侧面2个固定螺丝孔，依现场及机器安装空间设施需要，选择正确的方位直接安装。
2. 安装时，应注意拉线绳出线角度：即尽量使拉线绳的出线口至移动部位过程中要保证垂直，或尽量保持最小角度偏差（容许偏差 $\pm 5^\circ$ ），以确保测量精度即拉线位移传感器的使用寿命。
3. 拉线绳是不锈钢钢丝绳，请勿使其受外力的割伤、磨损、撞击、持续高温烘烤；过量的粉尘、积屑、酸碱环境足以破坏。
4. 本公司拉线位移传感器已通过交变盐雾实验并取得报告。实验环境盐溶液浓度：5% NaCl；
酸碱度：pH=6.5~7.2（ $20^\circ\text{C} \pm 2^\circ\text{C}$ ）；盐雾箱温度： 35°C ；温度： $+15^\circ\text{C} \sim 35^\circ\text{C}$ ；湿度： $\leq 50\%$ ；共计96h。
5. 未安装于机器设备前，请勿用手或其它物体将拉线绳拉出并让其瞬间自由弹回，此举将造成拉线绳断裂，并损坏其内部器件。
6. 测量距离不能超过拉线传感器允许的测量范围。
7. 通电前，请确认接线是否正确（按照说明书或拉线位移传感器上面的接线说明接线）。

售后服务

1. 本公司生产的产品免费质保期为12个月（在用户遵守拉线传感器的储存和正确安装使用的条件下，质保期内因产品因质量问题损坏将无偿为用户维修，有下列情况除外）
 - A 因不正确使用或不遵守使用条件而引起的故障；
 - B 自行拆卸或因暴力损坏传感器；
 - C 在极为恶劣环境下应使用IP65防护等级传感器却使用通用型IP54等级传感器而造成的损坏；
2. 故障产品返修到本公司，加急24小时内返回，通常3个工作日可返回。
3. 产品在现场出现安装使用问题时，请拨打售后服务电话18686638869。

华越与您全球同行

HUAYUE INNOVATION, PROFESSIONAL, RIGOROUS AND UNITED