



HY115A-10M

绝对值式拉绳位移传感器

HY155A 绝对值多圈拉绳编码器输出型，最大测量行程 10M，轮毂周长是 400mm。HY155A 系列整体产品做工精细，外观坚固耐磨，测量精确，适合中短距离测量。



● 基本参数

| | | | |
|------|------------|------|-------|
| 测角范围 | 0—360° | 位数 | 12 位 |
| 圈数 | 64 圈（机械多圈） | 输出接口 | RS485 |

● 电气参数

| | | | |
|------|----------|------|-------|
| 工作电压 | DC10-30V | 消耗电流 | 0.3A |
| 输出接口 | RS485 | 输出码 | 自然二进制 |

● 接线

| | | | | | |
|------|-----|-----|----|---|----|
| 电缆颜色 | 红 | 蓝/绿 | 白黑 | 黄 | 屏蔽 |
| 信号定义 | VCC | 0V | A | B | G |

● 使用环境

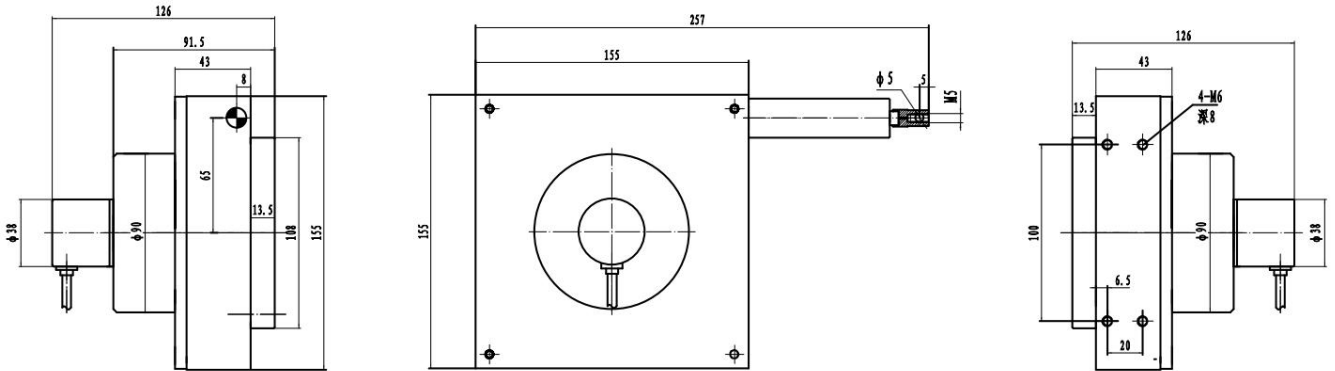
| | | | |
|------|--------------------|------|---------------|
| 震动 | 10Hz ~ 1500Hz, 10G | 工作温度 | -25° C~+65° C |
| 防护等级 | IP54 | 储存温度 | -40° C~+70° C |

● 机械参数

| | | | |
|------|------------------|--------|-----------|
| 测量行程 | 0-10M | 轮毂周长 | 400mm |
| 壳体材质 | 进口铝合金，表面抗静电干扰不导电 | 使用寿命 | 大于 200 万次 |
| 钢丝绳 | 0.6mm 高柔性进口涂塑钢丝绳 | 出线口拉线 | 20N |
| 线性精度 | 0.1%FS | 重复精度 | 0.01% |
| 分辨力 | 单圈 12 位（4096 脉冲） | 最大往返速度 | 600mm/s |



● 机械安装尺寸



● 选型说明

| HY155A | - | 10M | 12 | - | 10-30 | T | A | B | - | T | GJ |
|--------|---|-------|------------|---|--|--|---|--|---|--|--------------|
| | | 测量行程 | 单圈位数 | | 工作电压 | 通信接口 | 波特率 | 更新率 | | 通信协议 | 电缆线出线方向 |
| | | 0-10M | 12 位(64 圈) | | 10-30:DC10-30V 电压 05:DC5V 电压 24:DC24V 电压 | R:RS422 T:RS485 E:RS232 A420:4-20mA | A:115200 B:57600 E:38400 F:19200 G:9600 H:4800 | A:2000H B:1000H C:500Hz D:400Hz E:200Hz F:100Hz | | T:定时发送 TC:定时+清零 C:脉冲握手 CC:握手+清零 B:总线命令 BC:总线+清零 M:Modbus | GJ:侧出方向, 金属圈 |

485 接口设备通信协议

协议说明:

起始位: 1

数据位: 8

停止位: 1

奇偶校验: 无

波特率: 19200

发送周期: 8mS

第一字节: 0XAB

第二字节: 0XCD

第三字节: 0X05

第四五字节: 多圈数据高位补 0

第六七字节: 单圈数据高位补 0

第八字节: 第三字节+第四字节+第五字节+第六字节+第七字节

第九字节: 第三字节^第四字节^第五字节^第六字节^第七字节

第十字节: 0X3D