



## HY100S2-1000mm



HY100S2 数字脉冲信号输出型可以选择增量型编码器或绝对型多圈编码器，最大测量行程 1000mm，轮毂周长是 100mm。HY100S 系列整体产品做工精细，外观坚固耐磨，测量精确，适合中短距离测量。

### 一、机械参数

测量行程	0-1000mm	轮毂周长	100mm
壳体材质	进口铝合金，表面抗静电干扰不导电	使用寿命	大于 200 万次
钢丝绳	0.6mm 高柔性进口涂塑钢丝绳	出线口拉线	5N
线性精度	0.05%FS	重复精度	0.01%
分辨力	0.1, 0.05, 0.04, 0.02, 其它	最大往返速度	1000mm/s

### 二、电气参数

输出信号	电压输出，NPN, PNP, 推挽，驱动输出	工作电压	5V, 12V, 24V
脉冲数	100-5000 脉冲	电缆长度	2M(标配)，可定制
保护	防错接，带过载	出线方向	径向（标准）；轴向

### 三、环境参数

工作温度	-25℃ ~ 85℃	抗振动	10Hz ~ 1500Hz, 10G
重量	0.35Kg	防护等级	IP54(标准)，IP65

### 四、接线说明

电缆线线色	红色	黑色	绿色	白色	黄色	棕色	灰色	橙色	屏蔽
电压 E, NPN, PNP, 推挽 F 输出	VCC	0V	A	B	Z	---	---	---	G
L 长线驱动输出	VCC	0V	A	B	Z	A/	B/	Z/	G

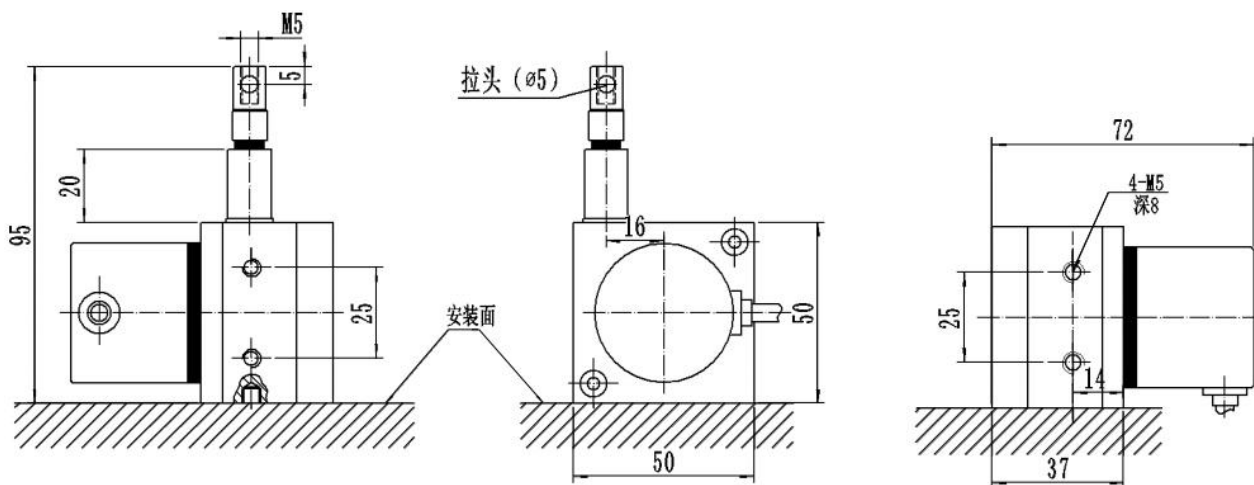


## 五、选型说明

HY100S2-	1000	-	24	F	1M	-	2G	1
脉冲数 (分辨率)	工作电压	输出方式	测量行程	电缆线长度方向	拉头样式			
100:100BM(1)	05: 5V	E: 电压输出		2G:2 米电缆线测出	1: 圆柱型			
1000: 1000BM (0.1)	12: 12V	C: 集电极开路输出		2E:2 米电缆线后出	2: 圆环型			
2000: 2000BM (0.05)	24:24V	P: PNP 输出		电缆线 2M 标配	3: 拉链式			
2500: 2500BM(0.04)	526:5-26V	F: 推挽/互补输出		长度可选	4: 锁扣式			
5000: 5000BM(0.02)		L: 长线驱动输出						
其它		A: 宽压驱动输出						



## 六、机械安装



## 七、注意事项

1. 安装时要使拉线垂直编码器，不能让线摩擦出线口。
2. 拉线编码器拉线安装头和设备移动端要可靠安装，防止长时间运行松动，禁止自由回弹。
3. 拉线头拉出后请不要松开，这样会造成传感器损坏，拉线时请勿超出线总长。
4. 通电前，请确认接线是否正确（按照拉线位移编码器上的接线说明接线）。
5. 拉线位移传感器属于精密仪器勿敲击，保证设备和钢丝绳清洁，延长使用寿命。